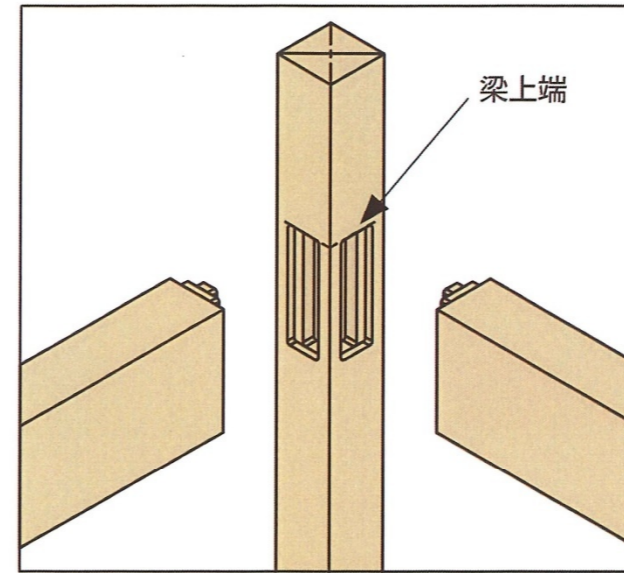
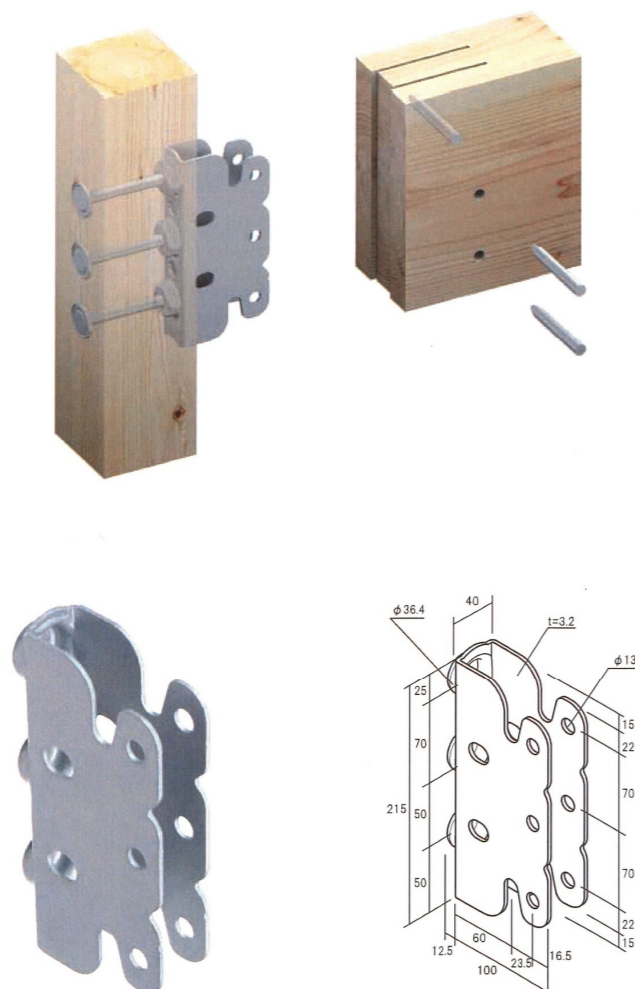
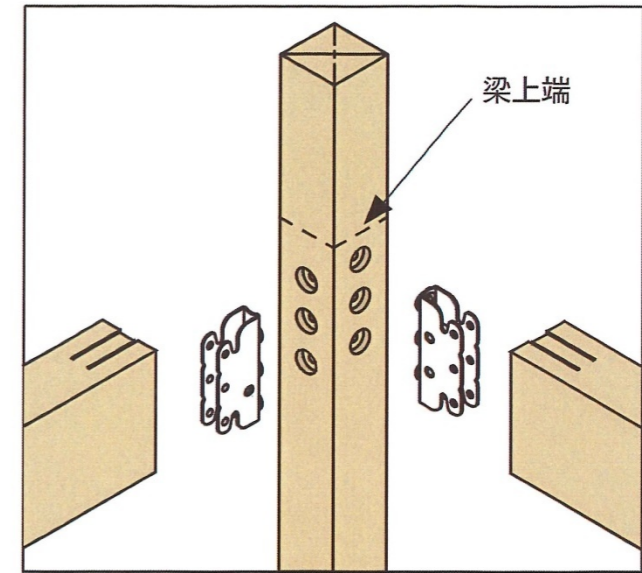


# デュラージョイント工法

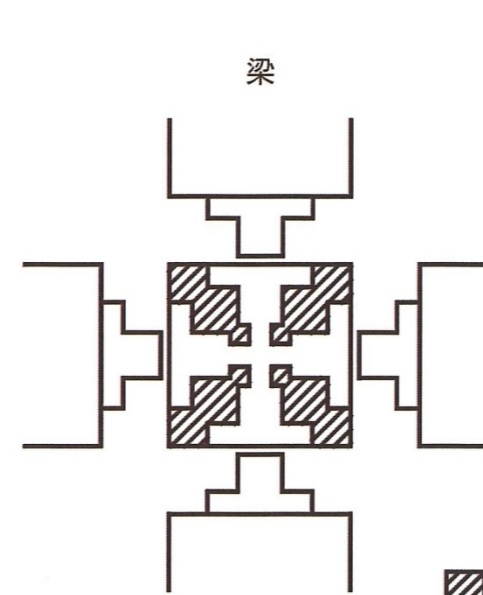
現在の在来軸組工法では、通し柱と梁の接合部には大入れほぞ加工をする為、通し柱側の欠損が大きくなってしまいます。欠損が大きくなった通し柱は、本来の役割を果たさなくなってしまう可能性があります。



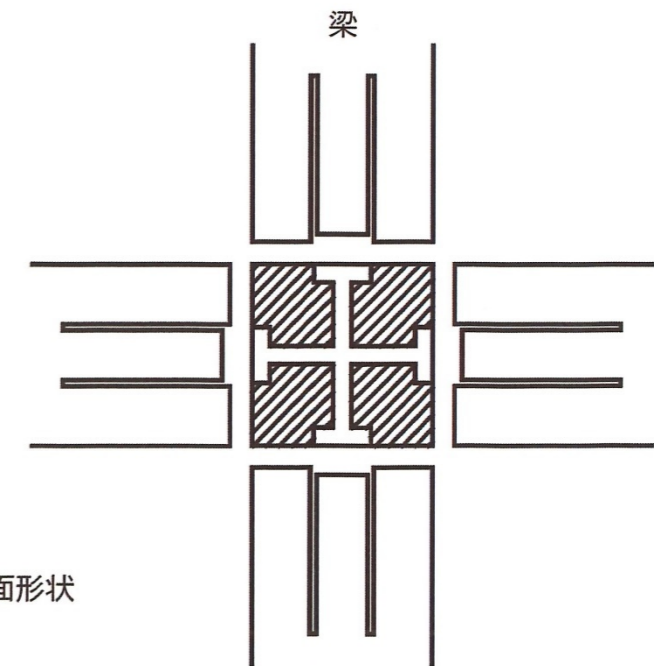
在来軸組工法



金物工法デュラージョイント



在来軸組工法



金物工法デュラージョイント

▨ : 木材断面形状